

CERRADEROS SIN MUESCA A 90° MODELO SCONTO

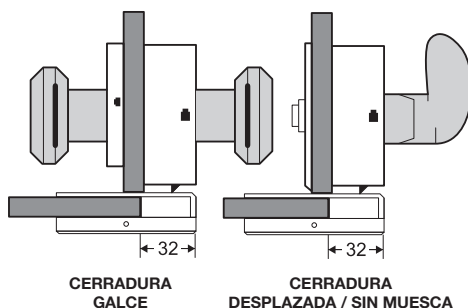
AISI-316

Vidrio 10 mm

Características generales:

- Compatibles con cerraduras desplazadas, cerraduras sin muesca y cerraduras para marco con galce.
- Apertura de la puerta a ambos lados.
- Puerta siempre al interior del lateral.
- No se pueden suministrar con cerradero eléctrico.

EJEMPLOS



CERRADERO RESBALÓN - PESTILLO

2408

Acabados:

Inox brillo	4199 IB
Inox mate	4199 IM

* Indicar mano



CERRADERO RESBALÓN

2410

Acabados:

Inox brillo	4199.1 IB
Inox mate	4199.1 IM

* Indicar mano



CERRADERO PESTILLO

2409

Acabados:

Inox brillo	4199.2 IB
Inox mate	4199.2 IM

* Indicar mano



SENTIDO DE APERTURA DE LAS PUERTAS PARA CERRADURAS TRIVEL

